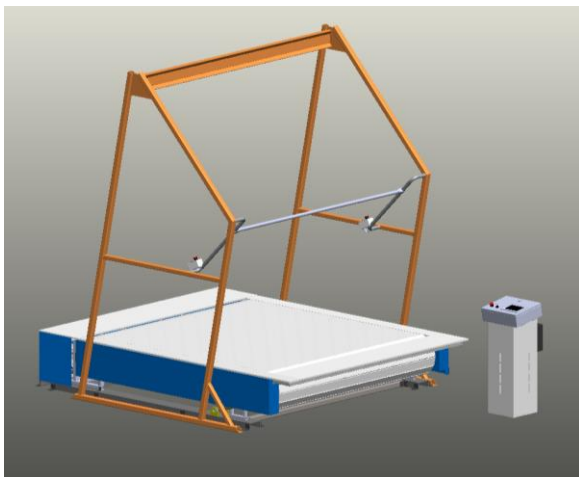
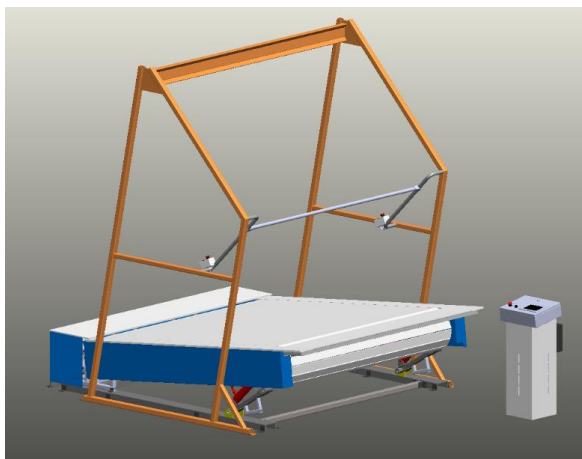


Тренажер для скоростного бега на коньках

- Уникальный высокоэффективный тренажер для формирования и отработки техники скоростного бега на коньках. Предназначен как для начинающих, так и для профессиональных хоккеистов.
- В качестве беговой дорожки на тренажере используются полосы из синтетического льда, которые устанавливаются на специальные металлические профили и приводятся в движение с помощью 6-ти цепей от двух асинхронных двигателей общей мощностью 6 кВт.
- Регулировка уровня нагрузки спортсмена достигается путем изменения угла наклона и скорости движения беговой дорожки. Предусмотрен реверс направления движения.
- Изменение угла наклона осуществляется с помощью гидросистемы, состоящей из 2-х гидроцилиндров и гидростанции, вмонтированной в стойку управления.
- Выбор режимов и Управление тренажером производится с сенсорной панели, размещенной на стойке управления. Дополнительно Пуск и Аварийный останов может быть осуществлен с помощью кнопок, установленных на левой и правой стойках системы страховки.
- Система страховки укомплектована страховочным поясом и регулируемым по высоте поручнем переднего хвата, который при желании может быть удален.
- Конструкция тренажера сборно-разборная позволяет устанавливать и переносить тренажер в помещения различной этажности и с обычным по размерам дверным проемом.



- Ширина поверхности скольжения, мм 2000
- Длина поверхности скольжения, мм 2000
- Высота над поверхностью пола, мм 500
- Максимальная нагрузка, кг 150
- Максимальная скорость дорожки, км/час 28
- Максимальный угол наклона 16°
- Габариты (дл.*шир.), мм 3000*2400
- Шумность, db не более 85
- Вес тренажера, кг 990
- Напряжение питания, В 380
- Потребляемая мощность, кВт 6,5



Изготовитель: ООО «Промтехнологии»,
 г. Екатеринбург, пр. Космонавтов. 15, здание лит. В
 т. +7 343 2198767, +7 343 2198464, +7 904 5475108
 e-mail: smk66@bk.ru